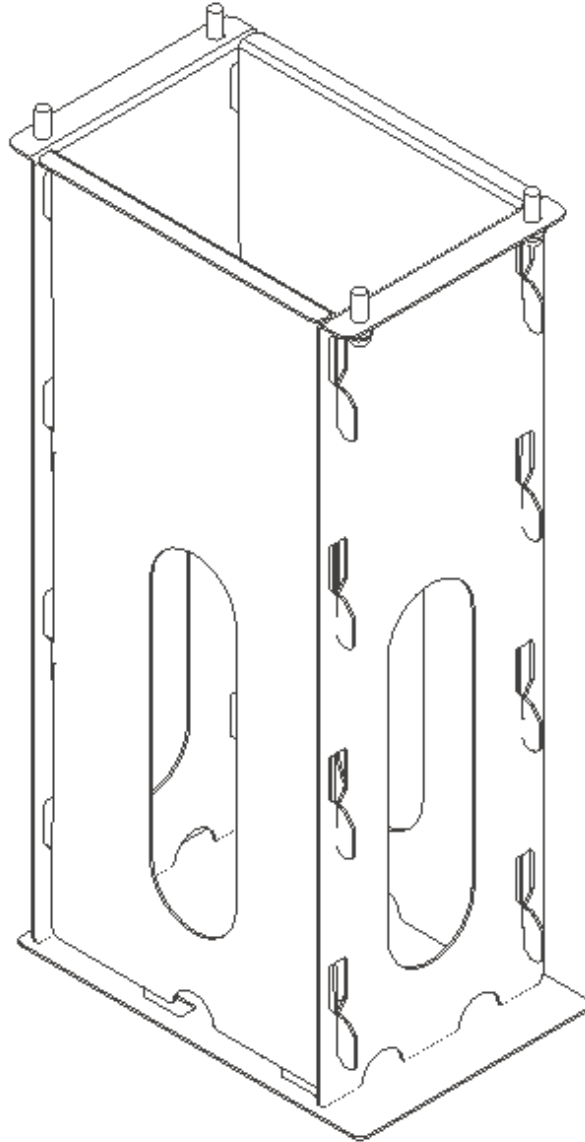


Handleiding sokkel (metaal) - NL



1. Introductie

Installatie handleiding voor de sokkel (metaal) voor de ICU *Eve* & *TWIN* laadpalen.

2. Technische gegevens

Materiaal: Roestvast staal

Gewicht: ca. 7,8 kg

Afmetingen: H598 x B204 x L300 mm

3. Onderdelen lijst

Nodig om de sokkel (metaal) te installeren:

Steeksleutel maat 17 (M10)

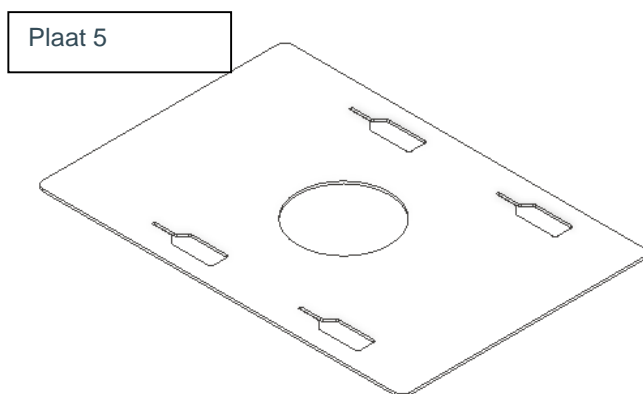
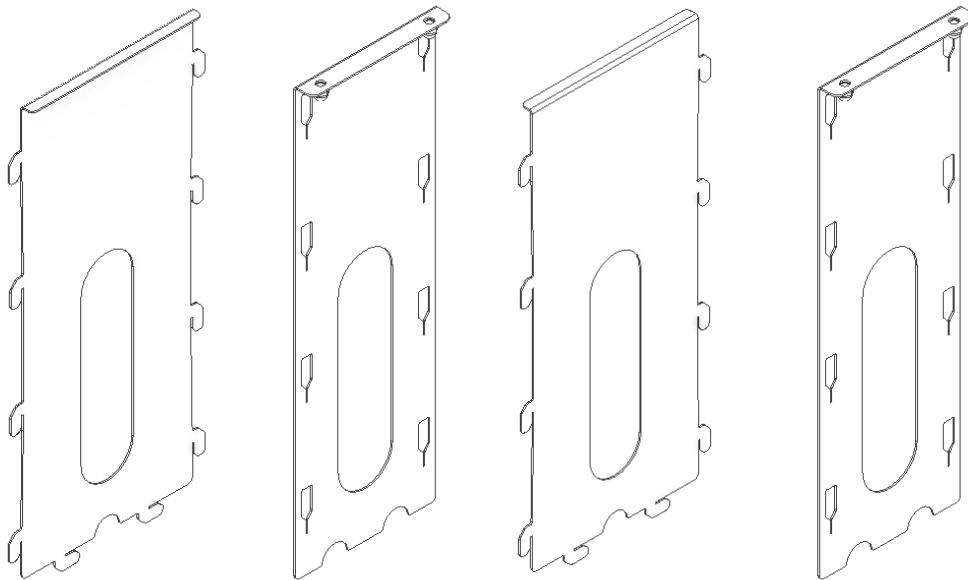
Schep

Mantelbuis

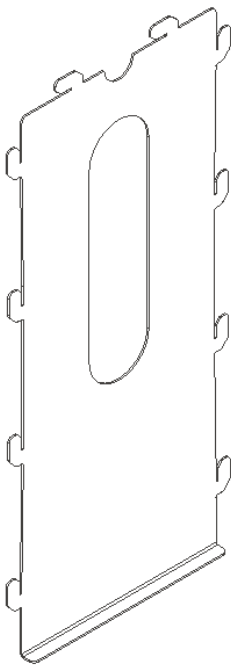
Optioneel: snelbeton ±45 Liter

Onderdelen:

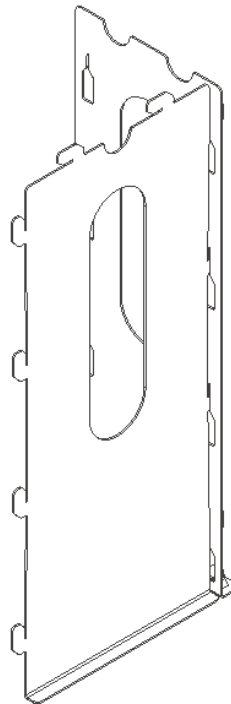
Sokkel bestaande uit 5 losse platen; genummerd 1 t/m 5.



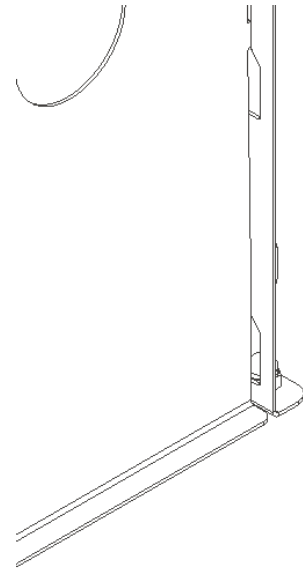
4. In elkaar zetten sokkel (metaal)



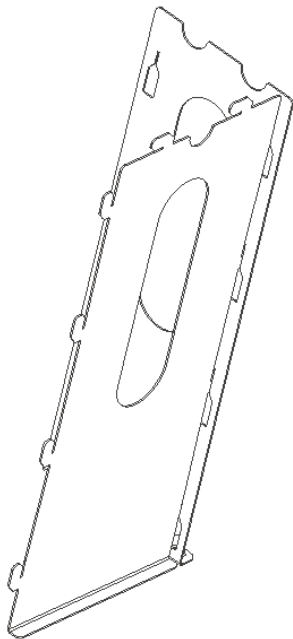
1. Zet plaat 1 op de grond met de zetting onder.



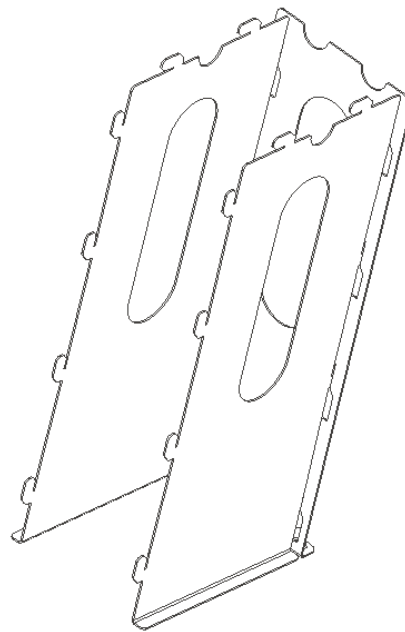
2. Monteer plaat 2 door deze door de haken in plaat 1 in de gleuven van plaat 2 te schuiven.



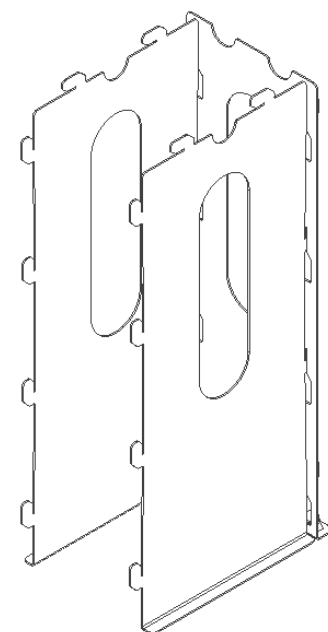
3. Let op: alle zettingen naar buiten gericht!



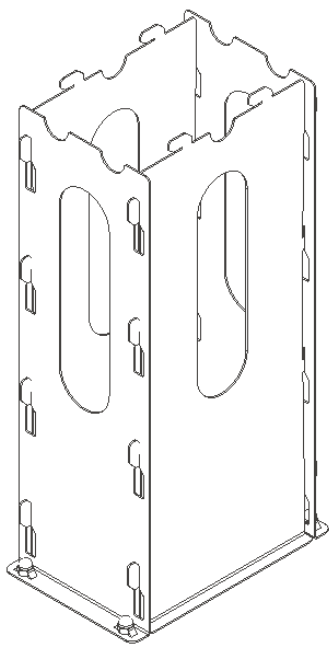
4. Kantel het geheel van de grond af op de rand van plaat 1.



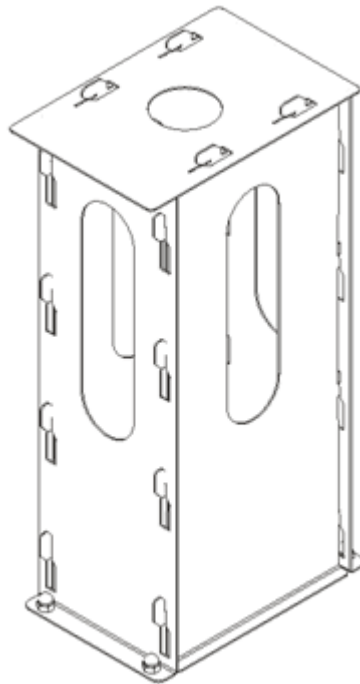
5. Monteer plaat 3 van onderaf.



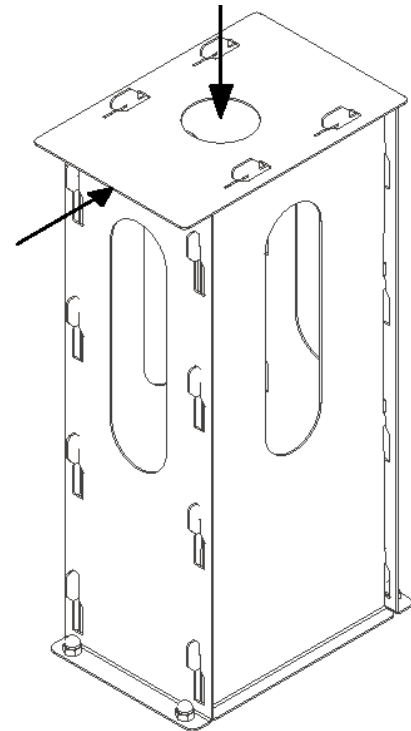
6. Zet het geheel weer horizontaal op de grond.



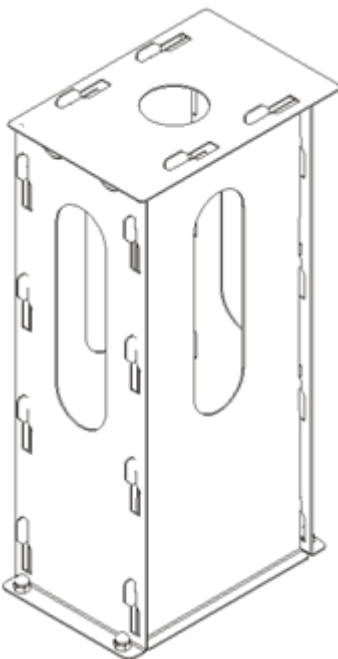
7. Monteer plaat 4.



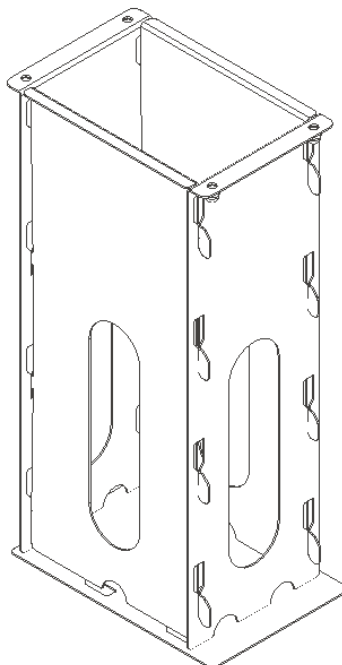
8. Monteer plaat 5 met de haken door de gaten.



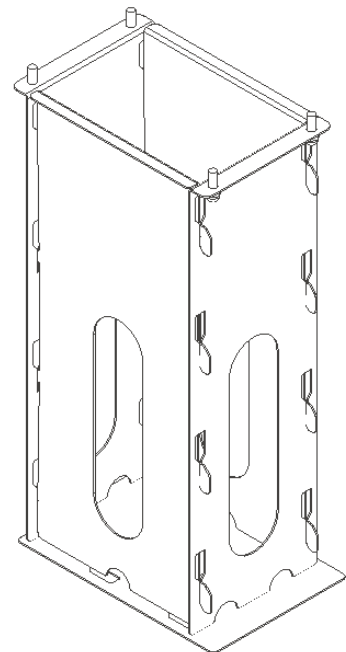
9. Versleutel plaat 5 door er kracht op te zetten zoals aangegeven.



10. Het systeem moet er zo uit zien. Let op: zorg dat de alle onderdelen goed in elkaar geschoven zijn.



11. Zet het grondanker rechtop (180° draaien).



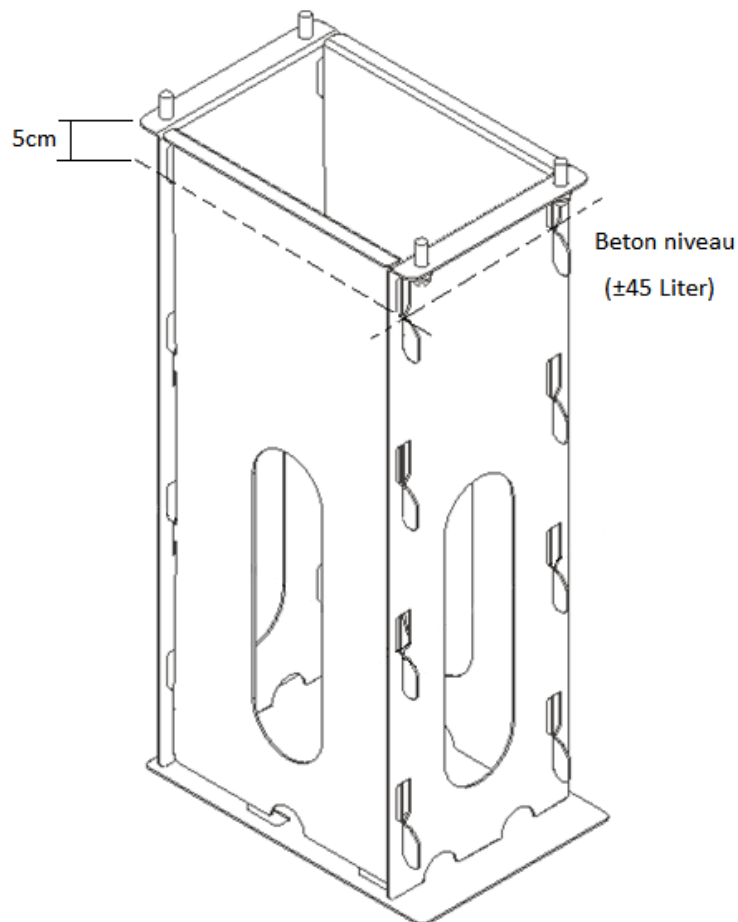
12. Monteer de laadpaal met het bijgeleverde montage materiaal op de sokkel. Dit kunnen afhankelijk van de uitvoering M10 draadeindes met ringen en moeren.

5. Installatie

1. Graaf een gat van 35x24 cm met een diepte van ongeveer 60 cm.
2. Plaats de sokkel in het gat, met de bodemplaat naar beneden gericht.
3. Installeer de mantelbuis door een van de 4 grote gleuven aan de zijkant of door het gat in de bodemplaat.
4. Voer de grondkabel door de mantelbuis.
5. Zorg dat het grondanker 3cm onder het maaiveld is en horizontaal staat.
6. Vullen met grond of beton.
 - a. Stort indien gewenst snelbeton in en rond het anker. Zie figuur 1 voor het beton niveau. Zorg hierbij dat er geen beton in de opening van de mantelbuis komt.
 - i. Laat het snelbeton uitharden. Alvorens verder te gaan met monteren en installatie van het oplaadpunt.
 - ii. Vul het gat verder aan met grond.
 - b. Vul het grondanker in en rondom met grond. Zorg hierbij dat er geen grond in de opening van de mantelbuis komt.
7. Optioneel: Installeer de *Eve/Twin* oplaadpunt. (zie installatie handleiding van het betreffende oplaadpunt)
8. Herstel de bestrating.

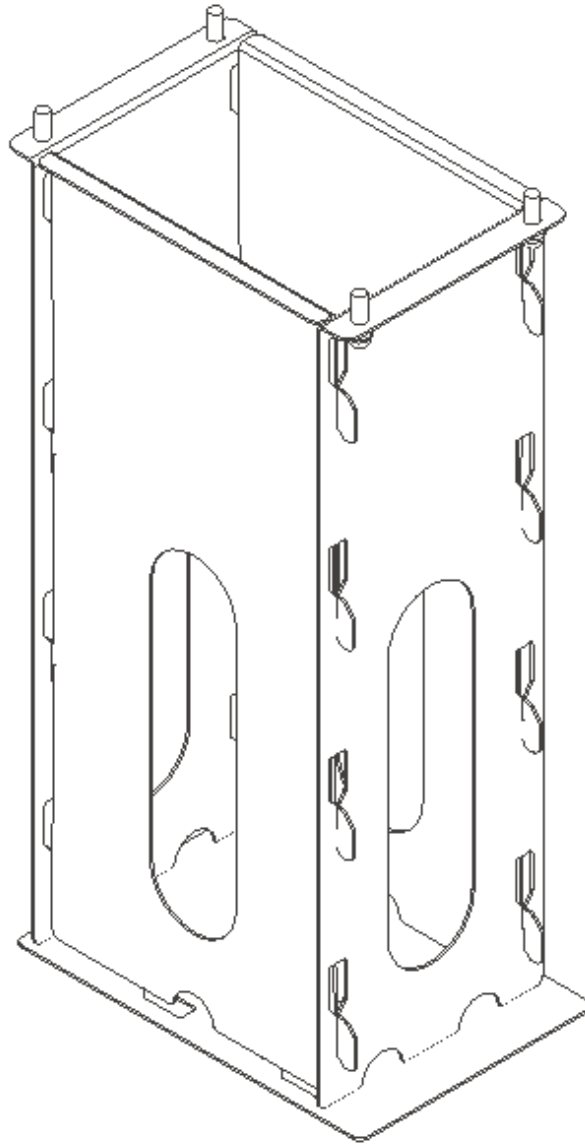
6. Veiligheid

Zorg voor geschikte beschermingsmiddelen tijdens het installeren. Draag altijd werkhandschoenen en veiligheidsschoenen.



Figuur 1 Maximaal Niveau beton

Instruction manual Metal base - ENG



1. Introduction

Installation manual for the metal base for the ICU *Eve* or *TWIN* charging stations.

2. Technical specifications

Material: Stainless steel

Weight: 7.8 kg

Dimensions: H598 x W204 x L300 mm

3. Partslist

To install the base (metal)

Spanner size 17 (M10)

Shovel

Protective tube for the feeder cable

Optional: fast curing concrete ± 45 Litre

Components:

Base consisting of 5 individual plates; numbered 1 t / m 5.

Plate 1

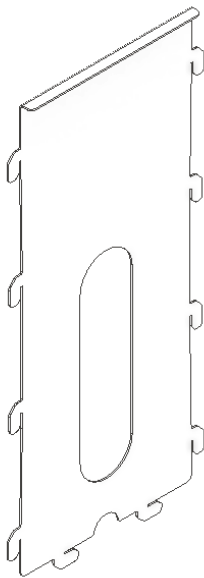


Plate 2

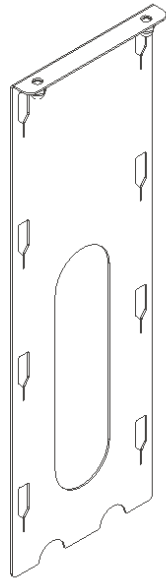


Plate 3

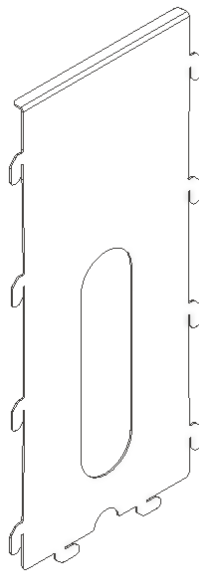


Plate 4

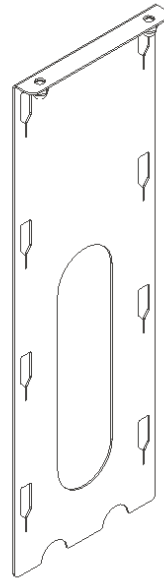
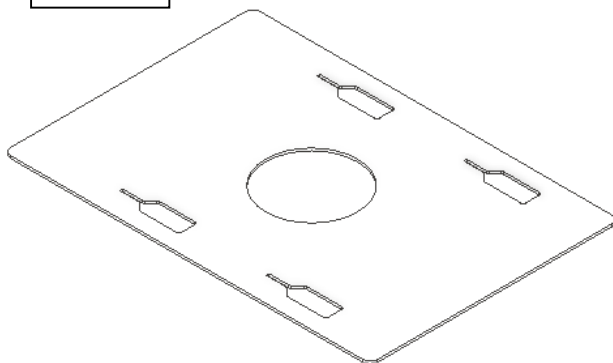
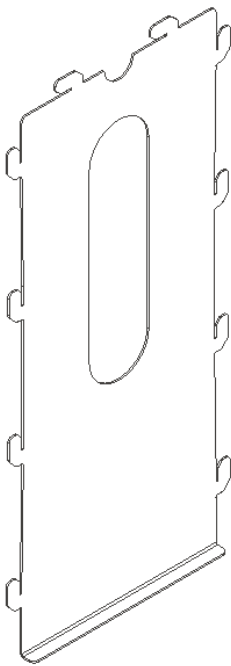


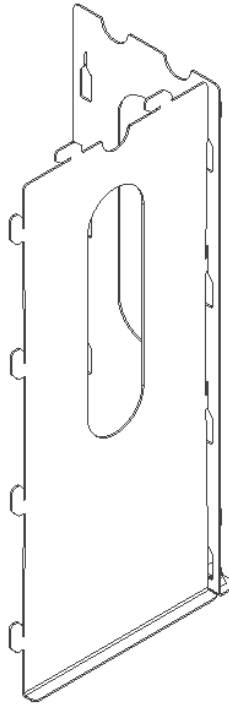
Plate 5



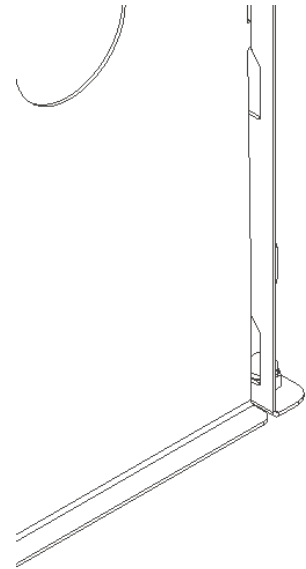
4. Assembling metal base



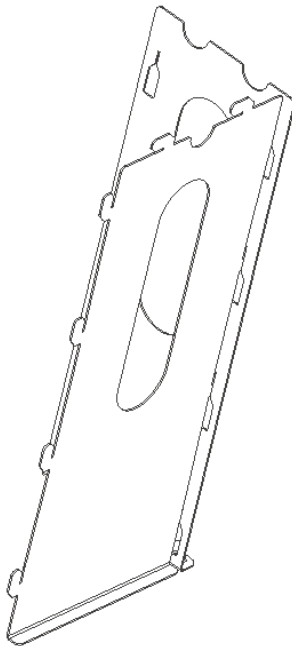
1. Put the plate 1 on the ground. You're constructing the metal base upside down.



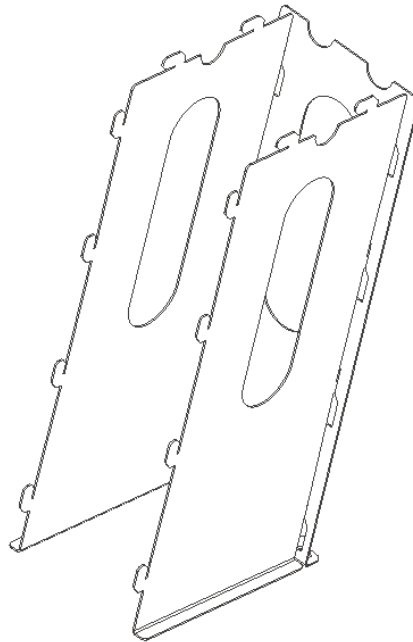
2. Slide plate 2 with the slots into the hooks of plate 1.



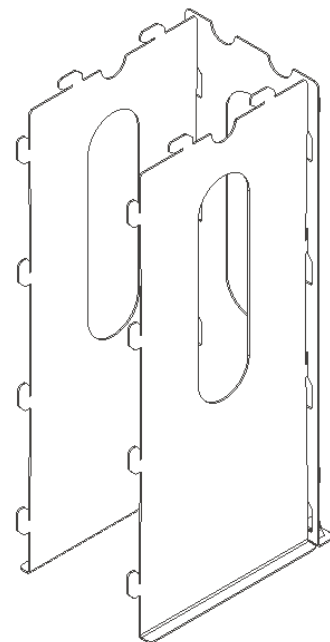
3. Note: All bends should be pointed towards the outside.



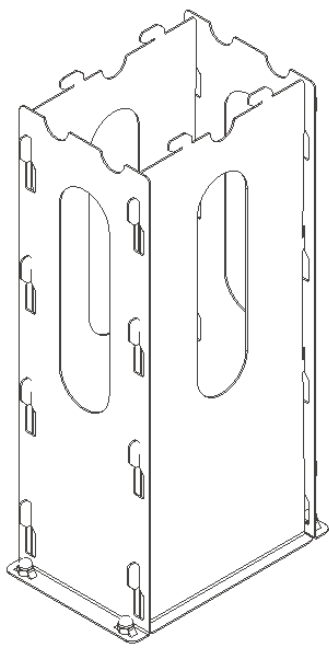
4. Tilt the entire system of the ground on the edge of plate 1.



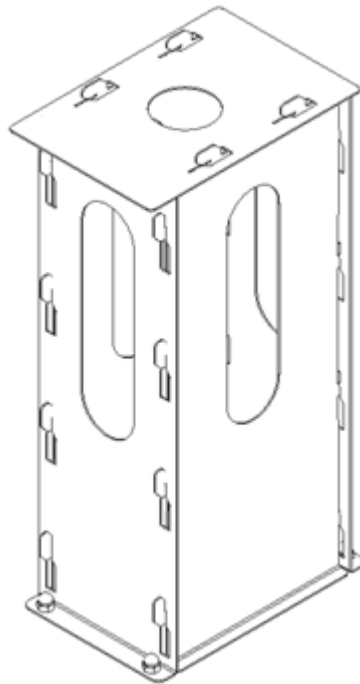
5. Put plate 3 into plate 2 from below.



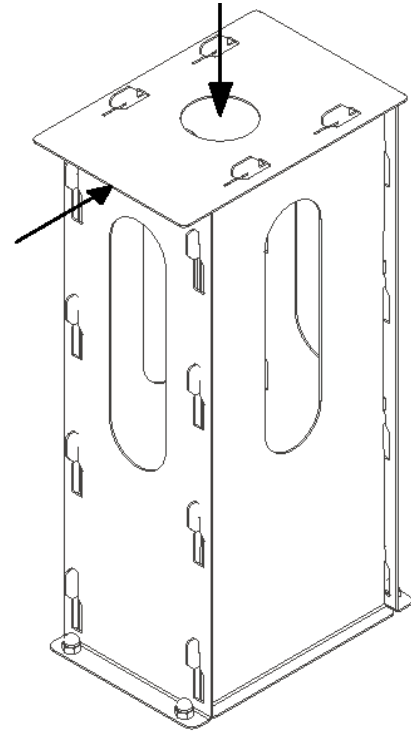
6. Put the entire system horizontal.



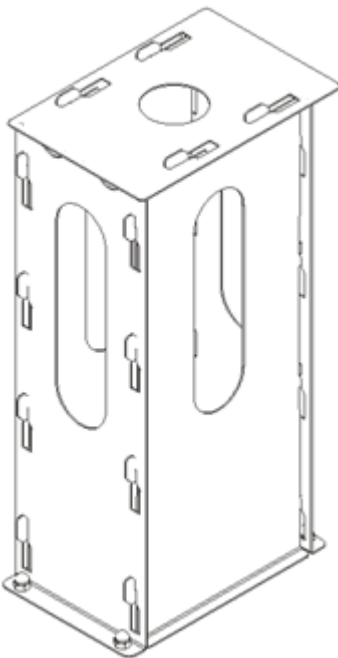
7. Slide plate 4 into the system.



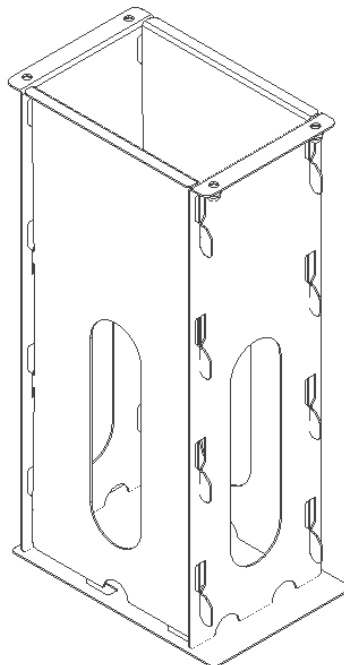
8. Put the baseplate (plate 5) on top with the hooks through the slots.



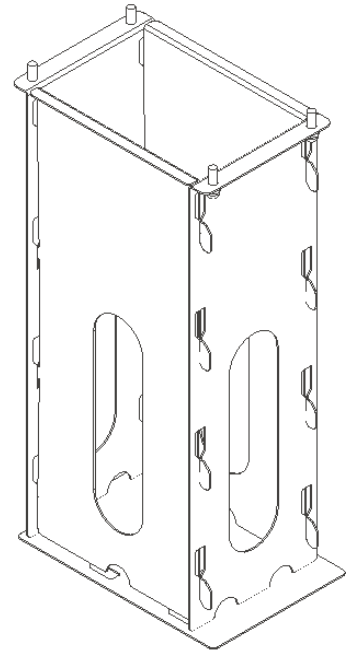
9. Lock the baseplate by putting force on it as displayed.



10. The entire system has to look like this. NOTE: make sure that the baseplate has been fully slotted in.



11. Put the metal base upright. (180° turn)



12. Mount the charging station with the included mounting hardware on the base. This may depend on the version M10 thread ends with washers and nuts.

5. Installation

1. Dig a hole of 35x24 cm with a depth of 61 cm.
2. Place the metal base into the hole, with the baseplate pointed downwards.
3. Install the protective tube through one of the four large slots on the side, or through the hole on the baseplate.
4. Feed the electricity cable through the protective tube.
5. Make sure that the metal base is 3 cm below the ground and is horizontal.
6. Full it with soil (b) or concrete (a).
 - a. Pore fast curing concrete (when needed) in and around the metal base, see figure 2 for the concrete level. Make sure that you don't pore concrete into the protective tube.
 - i. Let the concrete cure before continuing with installing the charging station.
 - ii. Top the hole of with soil.
 - b. Full the metal base in and around it with soil. Make sure that you don't put soil into the protective tube.
7. Optional: Install the *Eve/Twin* charging station. (see installation manual of the charging station being installed)
8. Refurbish the pavement.

6. Safety

Provide suitable protective equipment during installation. Always wear work gloves and safety shoes.

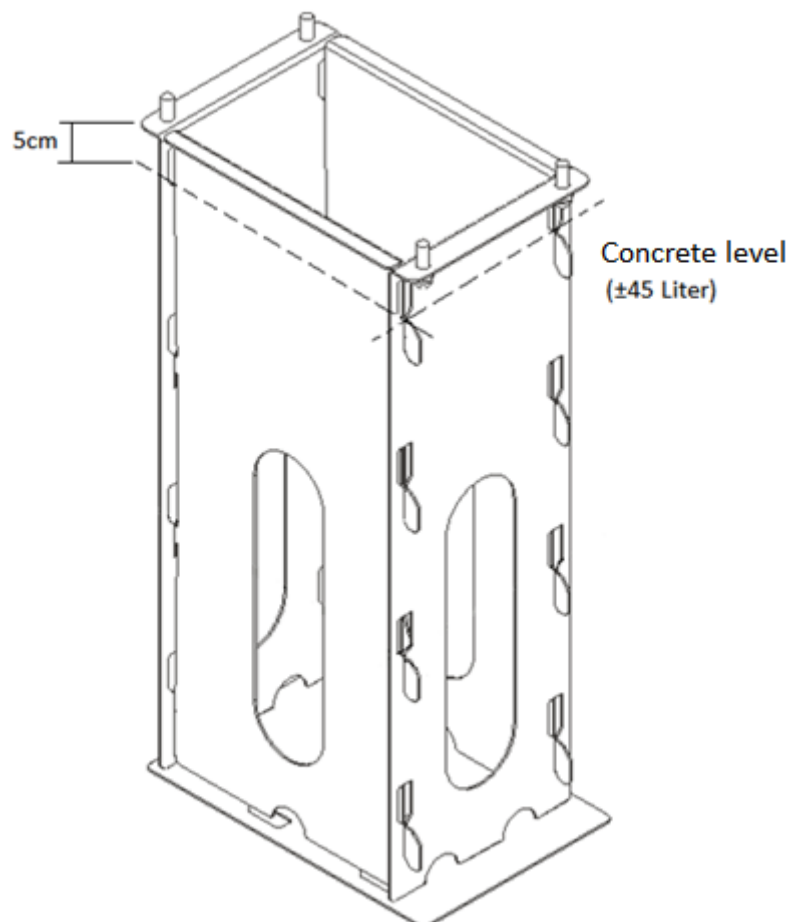


Figure 2 Maximal concrete level